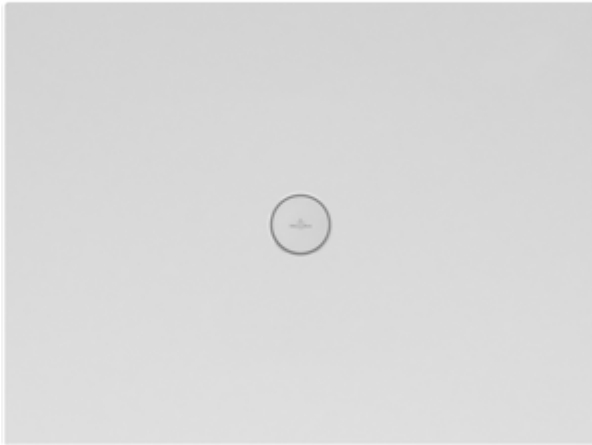


DUSCHWANNE, DUSCHWANNE (KERAMIK), DUSCHWANNEN, RECHTECKIGE
DUSCHWANNEN SUBWAY INFINITY

PRODUKTINFORMATION



Modell	6232V2
Breite	750 mm
Höhe	40 mm
Länge	1400 mm
Gewicht	44,63 kg
Beschreibung	<p>Keramik</p> <p>Diese Duschwannen werden an 4 Seiten geschnitten (nicht glasiert) und können nur für eine flächenbündige Installation verwendet werden., Aufpreis für das Schneiden bereits im Gesamtpreis enthalten!, Von uns bestätigte Bestellungen von maßgefertigten Duschwannen können grundsätzlich nicht storniert oder geändert werden., Die Einbauhöhe der Duschwanne kann bei Verwendung der Ablaufgarnitur 9226 00 XX um 30mm reduziert werden. Achtung! Diese Ablaufgarnitur entspricht nicht EN274., *Die mit Stern markierten Duschwannen können nur mit dem Mepa Installationssystem Art. Nr. 9223 76 oder alternativ in ein Mörtelbett eingebaut werden. Keramik in Weiß Alpin (01) mit Antirutsch-Klasse B (PN18), Taupe (TP), Ardoise (W9) und ViPrint-Dekore mit Antirutsch-Klasse A (PN12).</p> <p>Rutschhemmende Duschwanne Die Einbauhöhe der Duschwannen kann bei Verwendung der Ablaufgarnitur 9226 00 XX um 30 mm reduziert werden. Achtung! Diese Ablaufgarnitur entspricht nicht EN274., Diese Duschwannen werden an 4 Seiten geschnitten (nicht glasiert) und können nur für eine flächenbündige Installation verwendet werden., Kann nur mit dem Mepa Installationssystem Art. Nr. 9223 76 oder alternativ in ein Mörtelbett eingebaut werden. EN 251, DIN 18040</p> <p>Aufpreis für das Schneiden bereits im Gesamtpreis enthalten!, Von uns bestätigte Bestellungen von maßgefertigten Duschwannen können grundsätzlich nicht storniert oder geändert werden.</p>
Material	Keramik

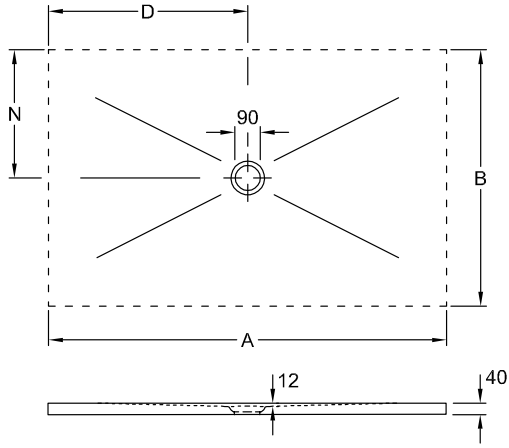
Subway Infinity; rechteckige Duschwanne; Keramik; Maße: 1400 x 750 x 40 mm; Rechteck; Die Einbauhöhe der Duschwannen kann bei Verwendung der Ablaufgarnitur 9226 00 XX um 30 mm reduziert werden. Achtung! Diese Ablaufgarnitur entspricht nicht EN274., Diese Duschwannen werden an 4 Seiten geschnitten (nicht glasiert) und können nur für eine flächenbündige Installation verwendet werden., Kann nur mit dem Mepa Installationssystem Art. Nr. 9223 76 oder alternativ in ein Mörtelbett eingebaut werden.; EN 251, DIN 18040; Aufpreis für das Schneiden bereits im Gesamtpreis enthalten!, Von uns bestätigte Bestellungen von maßgefertigten Duschwannen können grundsätzlich nicht storniert oder geändert werden.

FARBEN

Eternity	6232V2VPD3	4051202515096
Ardoise	6232V2W9	4051202470159
Townhouse	6232V2VPC0	4051202518042
Abbey Blue	6232V2VPC2	4051202512569
Highland Stone	6232V2VPC7	4051202511128
Nordic Creek	6232V2VPC8	4051202511869
Blue Lagoon	6232V2VPC9	4051202511838
Star Flower	6232V2VPD0	4051202511807
Sinus White	6232V2VPD2	4051202514341
Taupe	6232V2TP	4051202470135
Lodge Beige-Effect	6232V2VPA1	4051202467678
Bernina Anthracite Matt	6232V2VPA8	4051202515546
Abbey Grey	6232V2VPC1	4051202518011
Palazzo	6232V2VPC3	4051202512279
Drift Wood	6232V2VPC6	4051202511401
Sinus Black	6232V2VPD1	4051202514631
Upperside Anthracite Effect	6232V2VPB9	4051202518073
X-Plane Creme-Effect	6232V2VPA2	4051202467661
X-Plane Anthracite-Effect	6232V2VPA3	4051202467654
Lodge Dark Brown	6232V2VPA6	4051202517168
Bernina Beige-Effect	6232V2VPA7	4051202516871
Upper Side Creme-Effect	6232V2VPB6	4051202518943
Weiß Alpin	6232V201	4051202470128

TECHNISCHE ZEICHNUNGEN

6232V2



	A	B	D	N
6232 34	1500	900	750	450
6232 33	1500	800	750	400
6232 32	1500	750	750	375
6232 V4	1400	900	700	450
6232 V3	1400	800	700	400
6232 V2	1400	750	700	375
6232 N4	1200	900	600	450
6231 Q3	1200	800	600	400
6231 Q2	1200	750	600	375
6231 Q1	1200	700	600	350
6230 L3	1000	800	500	400
6230 L2	1000	750	500	375
6230 L1	1000	700	500	350
6229 H2	900	750	450	375
6229 H1	900	700	450	350
6229 C2	800	750	400	375
6228 H4	900	900	450	450
6228 H3	900	800	450	400
6228 C3	800	800	400	400