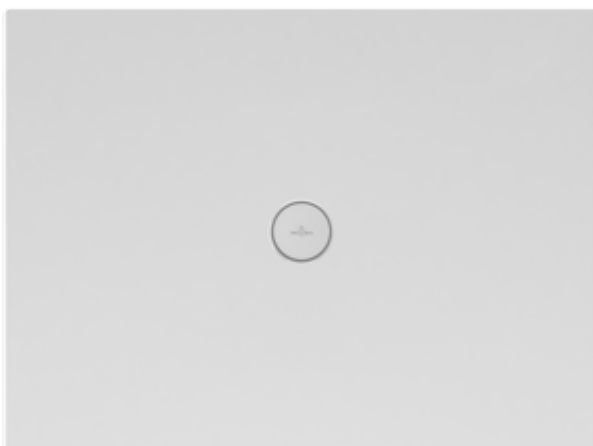


DUSCHWANNE, DUSCHWANNE (KERAMIK), DUSCHWANNEN, RECHTECKIGE
DUSCHWANNEN, FLÄCHENBÜNDIGE DUSCHWANNEN, BARRIEREFREIE
LÖSUNGEN, BARRIEREFREIE DUSCHWANNEN SUBWAY INFINITY

PRODUKTINFORMATION



Modell	6229G1
Breite	700 mm
Höhe	40 mm
Länge	900 mm
Gewicht	25,99 kg
Beschreibung	<p>Keramik</p> <p>Diese Duschwannen werden an 2 Seiten geschnitten (nicht glasiert) und müssen rechts an die Wand plziert werden., Aufpreis für das Schneiden bereits im Gesamtpreis enthalten!, Bitte beachten: die Ablauf-Position ist asymmetrisch, nicht zentral!, Die Einbauhöhe der Duschwanne kann bei Verwendung der Ablaufgarnitur 9226 00 XX um 30mm reduziert werden. Achtung! Diese Ablaufgarnitur entspricht nicht EN274., *Die mit Stern markierten Duschwannen können nur mit dem Mepa Installationssystem Art. Nr. 9223 76 oder alternativ in ein Mörtelbett eingebaut werden. Keramik in Weiß Alpin (01) mit Antirutsch-Klasse B (PN18), Taupe (TP), Ardoise (W9) und ViPrint-Dekore mit Antirutsch-Klasse A (PN12).</p> <p>Rutschhemmende Duschwanne Die Einbauhöhe der Duschwannen kann bei Verwendung der Ablaufgarnitur 9226 00 XX um 30 mm reduziert werden. Achtung! Diese Ablaufgarnitur entspricht nicht EN274., Diese Duschwannen werden an 2 Seiten geschnitten (nicht glasiert) und müssen rechts an die Wand plziert werden. EN 251, DIN 18040 Aufpreis für das Schneiden bereits im Gesamtpreis enthalten!</p>

Material	Keramik
Ausschreibungstext	<p>Subway Infinity; rechteckige Duschwanne; Keramik; Maße: 900 x 700 x 40 mm; Rechteck; Die Einbauhöhe der Duschwannen kann bei Verwendung der Ablaufgarnitur 9226 00 XX um 30 mm reduziert werden. Achtung! Diese Ablaufgarnitur entspricht nicht EN274., Diese Duschwannen werden an 2 Seiten geschnitten (nicht glasiert) und müssen rechts an die Wand plziert werden.; EN 251, DIN 18040; Aufpreis für das Schneiden bereits im Gesamtpreis enthalten!</p>

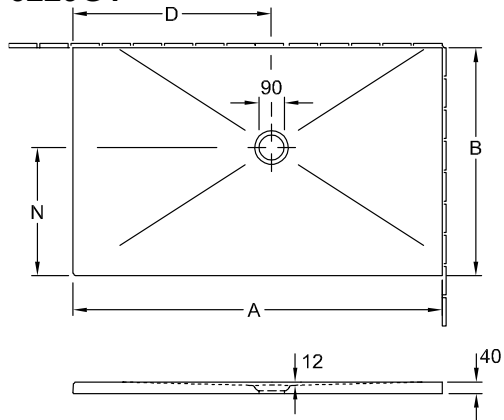
FARBEN

Abbey Blue	6229G1VPC2	4051202835194
Palazzo	6229G1VPC3	4051202835187
Drift Wood	6229G1VPC6	4051202835170
Highland Stone	6229G1VPC7	4051202835163
Lodge Beige-Effect	6229G1VPA1	4051202835293

X-Plane Creme-Effect	6229G1VPA2	4051202835286
Bernina Beige-Effect	6229G1VPA7	4051202835255
Bernina Anthracite Matt	6229G1VPA8	4051202835248
Upper Side Creme-Effect	6229G1VPB6	4051202835231
Upperside Anthracite Effect	6229G1VPB9	4051202835224
Wei Alpin	6229G101	4051202469412
Taupe	6229G1TP	4051202469429
X-Plane Anthracite-Effect	6229G1VPA3	4051202835279
Lodge Dark Brown	6229G1VPA6	4051202835262
Nordic Creek	6229G1VPC8	4051202835156
Blue Lagoon	6229G1VPC9	4051202835149
Star Flower	6229G1VPD0	4051202835132
Sinus Black	6229G1VPD1	4051202835125
Sinus White	6229G1VPD2	4051202835118
Eternity	6229G1VPD3	4051202835101
Ardoise	6229G1W9	4051202469436
Townhouse	6229G1VPC0	4051202835217
Abbey Grey	6229G1VPC1	4051202835200

TECHNISCHE ZEICHNUNGEN

6229G1



	A	B	D	N
6232 24	1500	900	800	500
6228 F4	900	900	500	500
6229 G2	900	750	500	400
6229 G1	900	700	500	400